

1. Есть возможность установки догрузочного резистора типа МР3021 по требованию заказчика

Цепи  
напряжения  
релейной  
защиты

Цепи учета  
напряжения

Цепи  
напряжения  
релейной  
защиты  
нулевой  
последова-  
тельности

Цепи  
сигнализации

Резерв

Цепи  
освещения  
и обогрева

XT1	
SG4-1	XT11 1
SG4-2	XT12 2
	XT13 3
SG4-3	XT14 4
SG4-4	XT15 5
	XT16 6
SG5-1	XT17 7
SG5-2	XT18 8
SG5-3	XT19 9
SG5-4	XT110 10
	XT111 11
SF1-11	XT112 12
SF3-11	XT113 13
	XT114 14
SF1-12	XT115 15
SF3-12	XT116 16
	XT117 17
SF1-21	XT118 18
SF2-21	XT119 19
SF3-21	XT120 20
	XT121 21
SF1-22	XT122 22
SF2-22	XT123 23
SF3-22	XT124 24
	XT125 25
	XT126 26
	XT127 27
	XT128 28
	XT129 29
	XT130 30
	XT131 31
	XT132 32
	XT133 33
	XT134 34
	XT135 35

XT2	
SG11	XT2.1 1
SG13	XT2.2 2
	XT2.3 3
SG15	XT2.4 4
SG17	XT2.5 5
	XT2.6 6
	XT2.7 7
SG2.1	XT2.8 8
SG2.3	XT2.9 9
	XT2.10 10
SG2.5	XT2.11 11
	XT2.12 12
SG2.7	XT2.13 13
	XT2.14 14
SG3.1	XT2.15 15
SG3.3	XT2.16 16
	XT2.17 17
SG3.5	XT2.18 18
SG3.7	XT2.19 19
	XT2.20 20
	XT2.21 21

XT3	
SF12	XT2.1 1
SG14	XT2.2 2
SF14	XT2.3 3
SF16	XT2.4 4
SG2.2	XT2.5 5
SG2.4	XT2.6 6
SF2.2	XT2.7 7
SF2.4	XT2.8 8
SF3.2	XT2.9 9
	XT2.10 10
SF3.4	XT2.11 11
SF3.6	XT2.12 12

Для ТН с 3-мя вторичными обмотками,  
с цепями напряжения для счетчика – отдельно  
3-я обмотка "У"

XT4			
SF-1	XT4-1	1	
		2	
SF-3	XT4-3	3	
		4	
EK1-1	XT4-5	5	XT4-5 SB-1
EK2-1	XT4-6	6	XT4-6 SK12/XT4-8
EK12/EK22	XT4-7	7	XT4-7 SF-4/XT4-9
EK3-1/EK4-1	XT4-8	8	XT4-8 XT4-6
EK3-2/EK4-2	XT4-9	9	XT4-9 XT4-7

Пластина НР 3 ADP3 Weidmuller  
Крышка ADP 3/HP3 1M Weidmuller

Поз. обозначение	Наименование	Кол.	Примечание
EK1	Нагреватель конвекционный SNK-030-00 Silart	1	
EK2-EK4	Нагреватель конвекционный SNK-100-30 Silart	3	
EL	Светильник Oval 60sim-0201	1	
SG1-SG5	Блок испытательный типа БИ-4 УХЛ4	5	
	присоединение переднее ТУ 16-526.115-75		
SB	Выключатель нагрузки ВН-32 1P 16 А ТДМ	1	
SF	Выключатель автоматический OptiDin ВМ63-2С10-УХЛ3	1	
	№260597 ТУ 34.21-040-05758109-2009 КЭАЗ		
SF1, SF3	Выключатель авт. АП50Б-3МТ-6,3А-3,5In-400АС-2П-У3-КЭАЗ	2	Так может быть изменен
	ТУ 16-522.139-78		по требованию заказчика
SF2	Выключатель авт. АП50Б-2МТ-6,3А-3,5In-400АС/220ДС-2П-У3-КЭАЗ	1	Так может быть изменен
	ТУ 16-522.139-78		по требованию заказчика
SK1	Термостат ТБС-140 Silart	1	
XS1	Розетка РАР10-3-0П	1	
XT1	Клемма проходная SAKDU 2.5N №14.85790000 Weidmuller	35	XT11-XT135
XT2	Клемма проходная SAKDU 6 №1124.220000 Weidmuller	21	XT2.1-XT2.21
XT3	Клемма проходная SAKDU 35 №1257010000 Weidmuller	12	XT3.1-XT3.12
XT4	Клемма проходная SAKDU 2.5N №14.85790000 Weidmuller	9	XT4.1-XT4.9

ЭКРА.656453.110/35-15-1064				33			
Изм.	Лист	№ докум.	Подп.	Дата	Лит.	Масса	Масштаб
Разраб.	Карпова			2002.2016	A	-	-
Проб.	Михайлов			2002.2016			
Т.контр.					Лист	Листов	1
Зав. отд.	Лопатин			2002.2016	ООО НПП "ЭКРА" типовой		
Н.контр.	Курочкина						
Утв.	Лопатин			2002.2016			

Перв. примен.

Справ. №

Подп. и дата

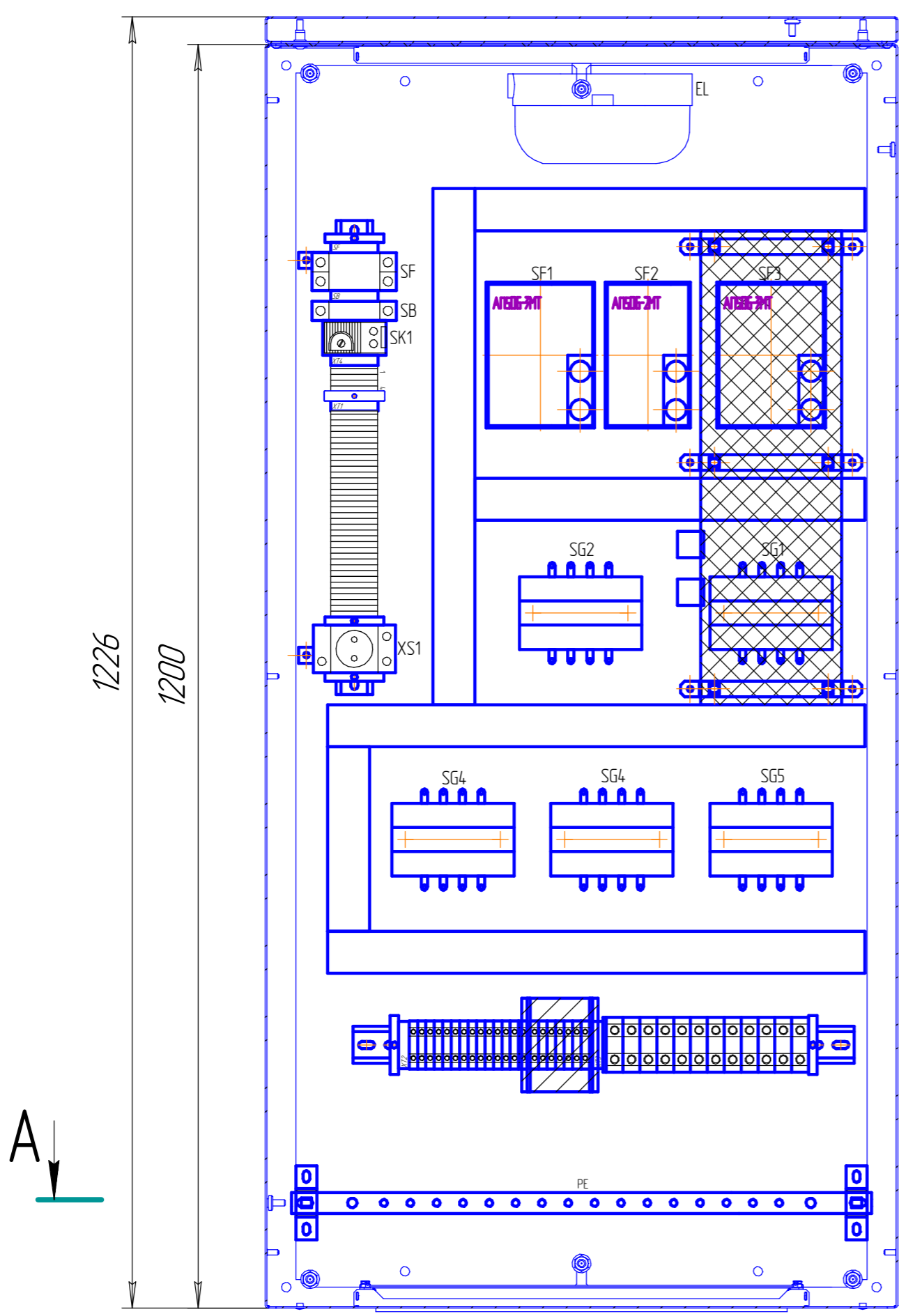
Инд. № дубл.

Взам. инд. №

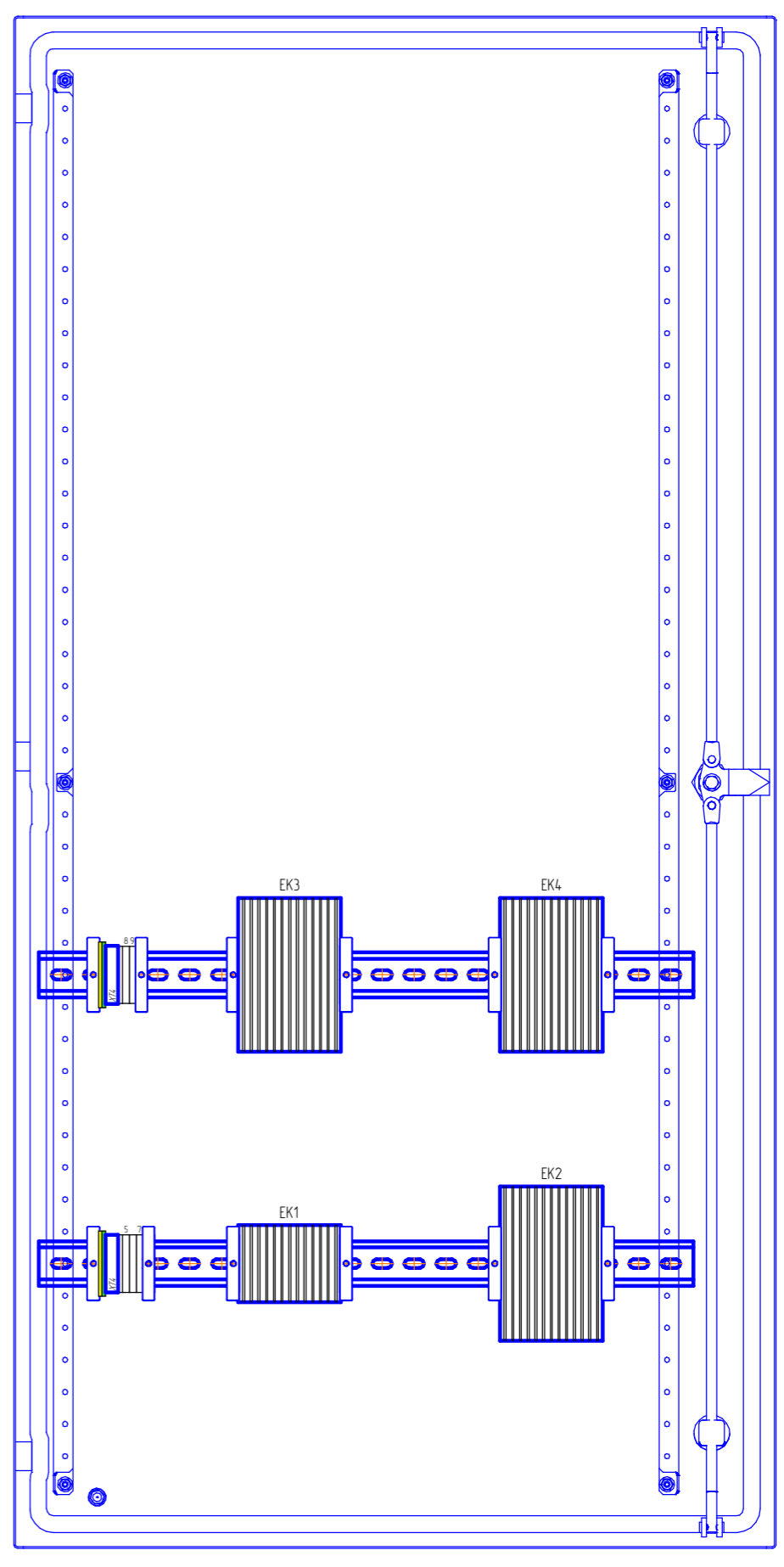
Подп. и дата

Инд. № подл.

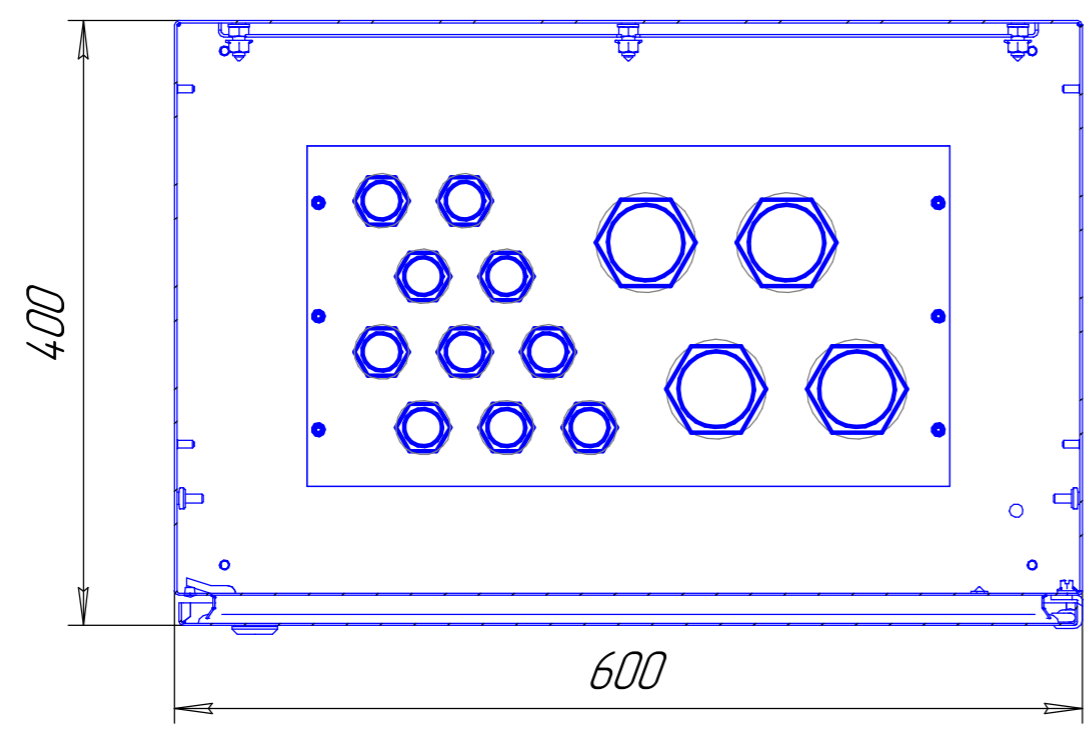
Вид спереди.  
Дверь условно не показана



Дверь.  
Вид с монтажной стороны



A-A



Инд. № подл.	Подп. и дата	Взам. инд. №	Инд. № дилл.	Подп. и дата	Стр. №	Перв. примен.

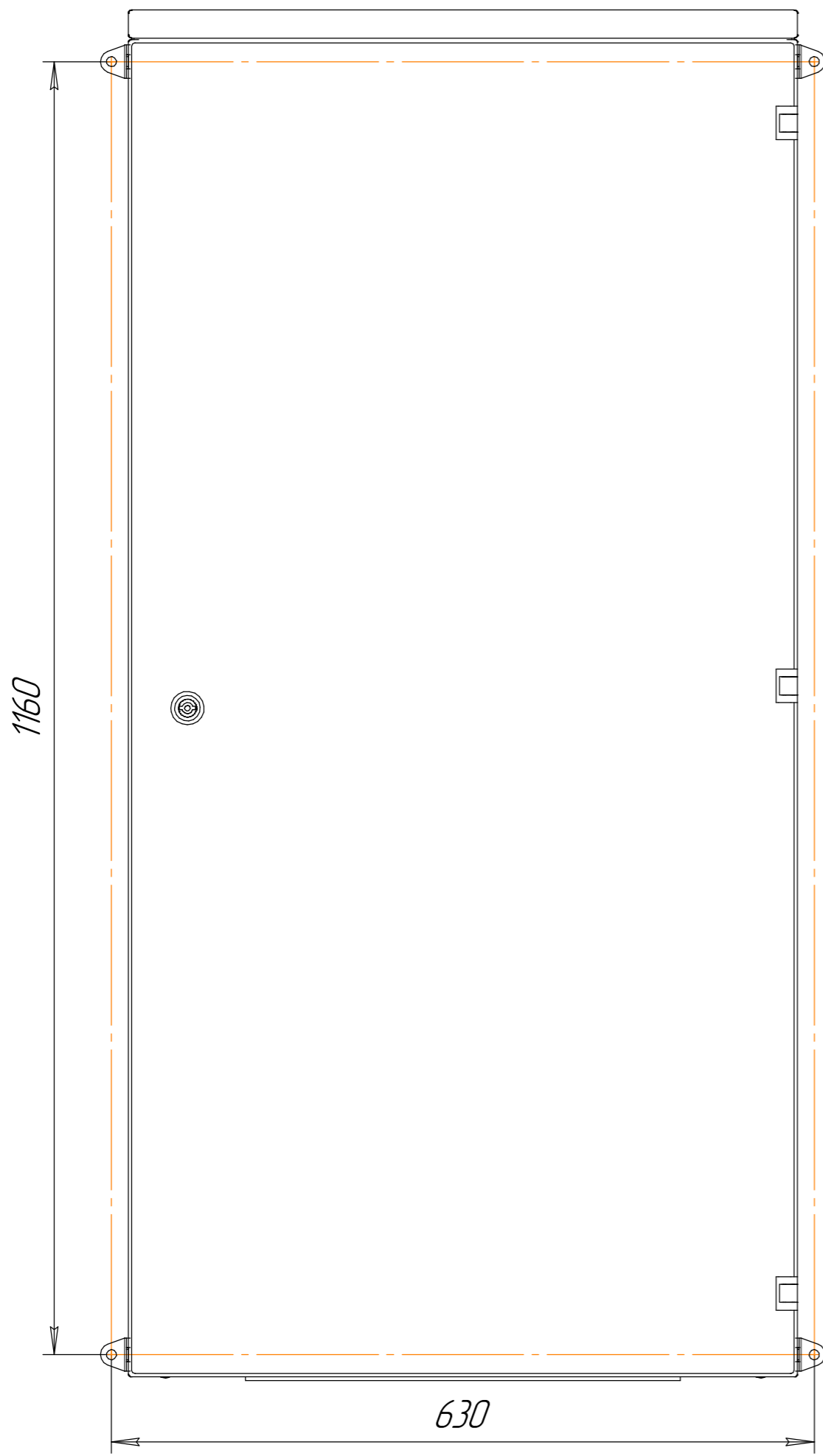
1. Для выполнения внешнего заземления в шкафу предусмотрен проводник сечением 16 мм<sup>2</sup> длиной 800 мм.
2. Возможны навесной и напольный способы установки корпусов (см. лист 2).
3. Подвод кабелей осуществляется снизу через гермовводы МГ25 и МГ50 (DEKraft). По желанию заказчика возможна замена на иные типы гермовводов.
4. Степень защиты IP54 по ГОСТ 14.254-2015.

②	Вадимов	28.09.2018	ЭКРА.656453.110/35-15-1064	ВО	Лит.	Масса	Масштаб
①	Яковлев	12.01.2018	Шкаф зажимов трансформаторов	Лит.	-	1:5	Лист 1 / Листов 2
Изм.	Лист	№ докум.	Подп.	Дата	ООО НПП "ЭКРА" типовой		
Разраб.	Карлова	20.01.2016	20.01.2016	20.01.2016	Копировал		
Проб.	Михайлов	20.01.2016	20.01.2016	20.01.2016	Формат А2		
Т.контр.							
Зав. отд.	Лопатин						
Н.контр.	Курочкина						
Чтв.	Лопатин						

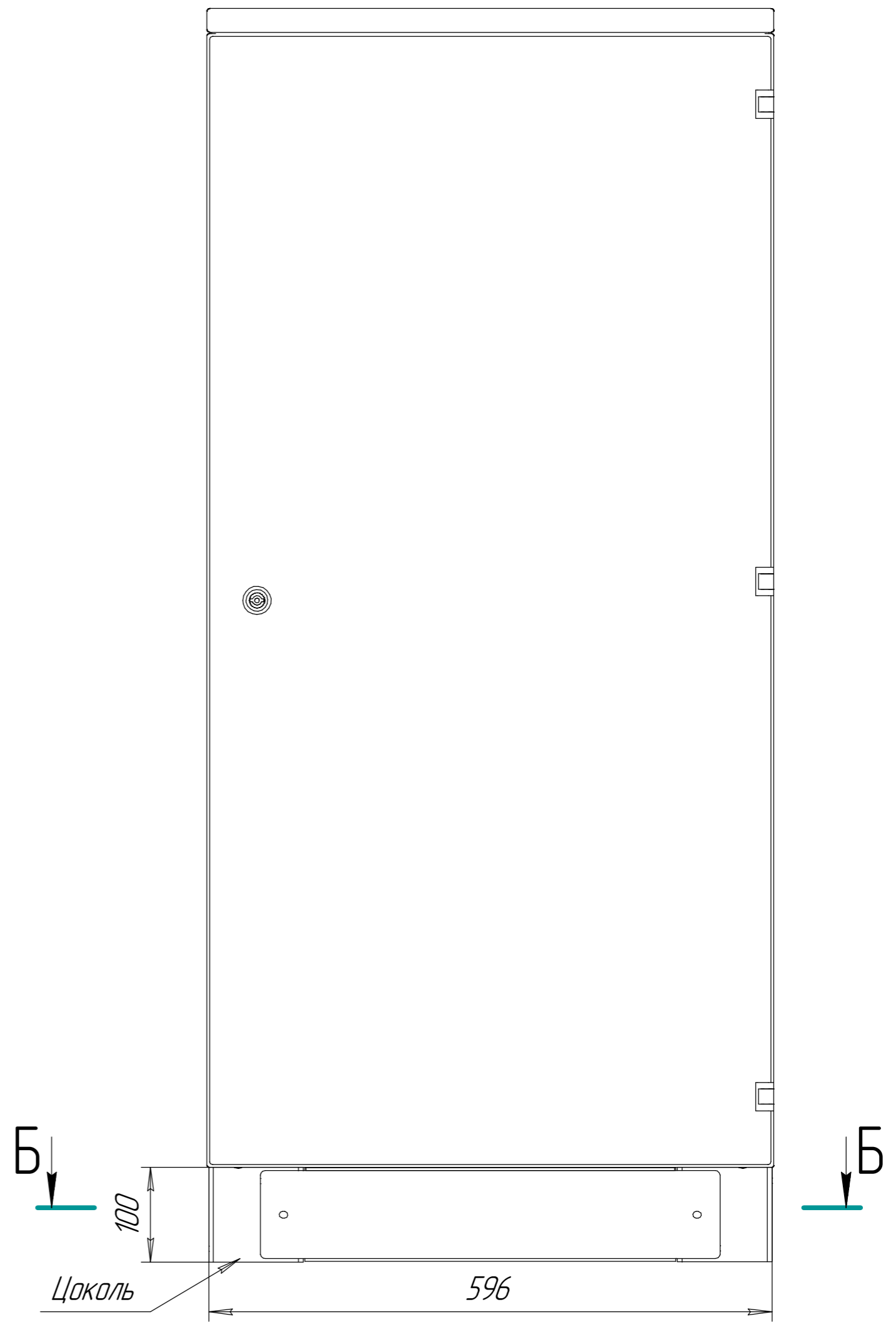
# Способы установки корпусов

ЭКРА.656453.110/35-15-1064  
ВО

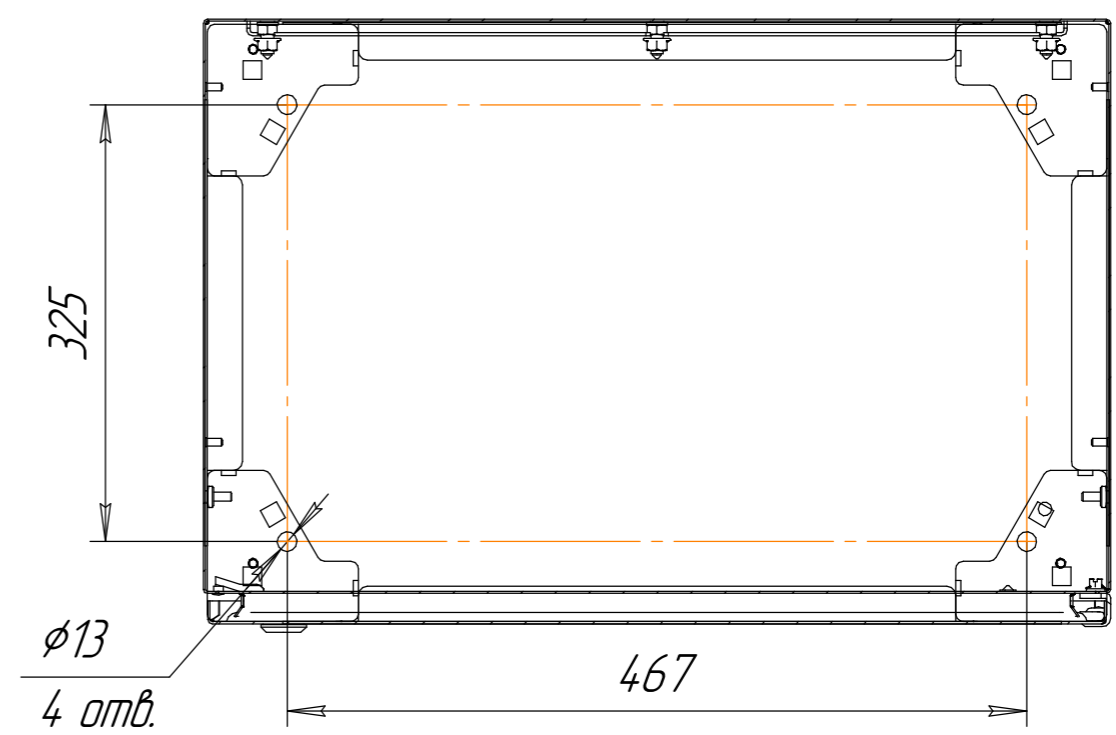
## Навесное исполнение



## Напольное исполнение



## Б-Б



Изм. №	Подп.	Изм. №	Подп.	Изм. №	Подп.	Изм. №	Подп.	Изм. №	Подп.	Изм. №	Подп.

Изм.	Лист	№ докум.	Подп.	Дата	ЭКРА.656453.110/35-15-1064	ВО	Лист
							2

Копировал

Формат А2